

Vision Dual



SOHO



DATACENTER



LINE
INTERACTIVE

1:1 1100-3000 VA



USB
plug



Hot swap
battery



Energy
share



Plug & Play
installation

HIGHLIGHTS

- **Automatische Spannungsregulierung (AVR)**
- **Hohe Sicherheit**
- **Hohes Maß an Effizienz**
- **Hohe Verfügbarkeit**
- **Vielseitigkeit**
- **Moderne Kommunikation**

Die Vision Dual (VSD) ist mit Leistungen von 1100 VA bis 3000 VA mit digitaler Sinustechnologie verfügbar. Sie ist mit ihren modernen Kommunikations- und Anschlussoptionen die ideale Lösung für anspruchsvolle Kunden, die einen hohen Schutz und eine extreme Vielseitigkeit des Versorgungssystems benötigen. Die Dialog Vision ist der beste Schutz für Peripheriegeräte, konventionelle Server und Netz-Backup-Systeme. Die Vision Dual hat ein funktionelles und modernes Design, sowie eine fortschrittliche Funktionalität, entwickelt vom Team des Riello UPS Entwicklungszentrum. Die USV-Anlage erreicht einen Wirkungsgrad von 98%. Sie hat einen Leistungsfaktor von 0,9 im Ausgang.

Hohe Sicherheit

Der automatische Spannungsstabilisator (AVR) ermöglicht den Schutz vor Spannungsspitzen, Überspannungen und Unterspannungen, ohne Zugriff auf die Batterie. Der reduzierte Zugriff auf die Batterie gewährleistet, dass die Batterie im Falle eines Netzausfalls zu 100% zur Verfügung steht. Dies erhöht die Überbrückungszeit. EMV-Filter bieten zusätzlichen Schutz vor Spannungsspitzen und Transienten. Bei einem Ausfall der Netzspannung wird die Last sicher vom Wechselrichter mit einer sinusförmigen Spannung versorgt.

Hohe Verfügbarkeit

Die EnergyShare Steckdose ermöglicht den Lastabwurf von weniger



sensibler Peripheriegeräten, um die Überbrückungszeit für die kritischen Verbraucher zu erhöhen.

Hot Swap: Die Batterien können vom Anwender über die Frontblende im laufenden Betrieb getauscht werden. Für Anwendungen, die eine lange Überbrückungszeit benötigen, kann Überbrückungszeit auf viele Stunden erhöht werden durch den Einsatz von ER-Modellen (nur 2200 und 3000 VA), die über einen leistungsstärkeren Batterielader verfügen. Eine Schutz vor Tiefentladung verhindert die frühzeitige Alterung der Batterien.

Vielseitigkeit

Die Vision Dual kann auf dem Boden oder in einem 19" Schrank installiert

werden. Das Bedien- und Anzeigefeld in der Frontblende kann leicht herausgezogen und gedreht werden, so dass es sich der Montageart anpassen lässt.

Die VSD verfügt über einen EPO-Anschluss (Emergency Power Off), mit dem im Notfall eine Fernabschaltung erfolgen kann (Not-Aus). Die Kaltstart Funktion ermöglicht ein Einschalten der USV ohne Netz, bzw. während eines Netzausfalls. Die Vision Dual hat eine beleuchtete LCD-Anzeige für Statusinformationen und Messwerte.

Moderne Kommunikation

- Moderne Kommunikation, plattformübergreifend, für alle Betriebssysteme und Netzumgebungen: die Überwachungs- und Shutdown-

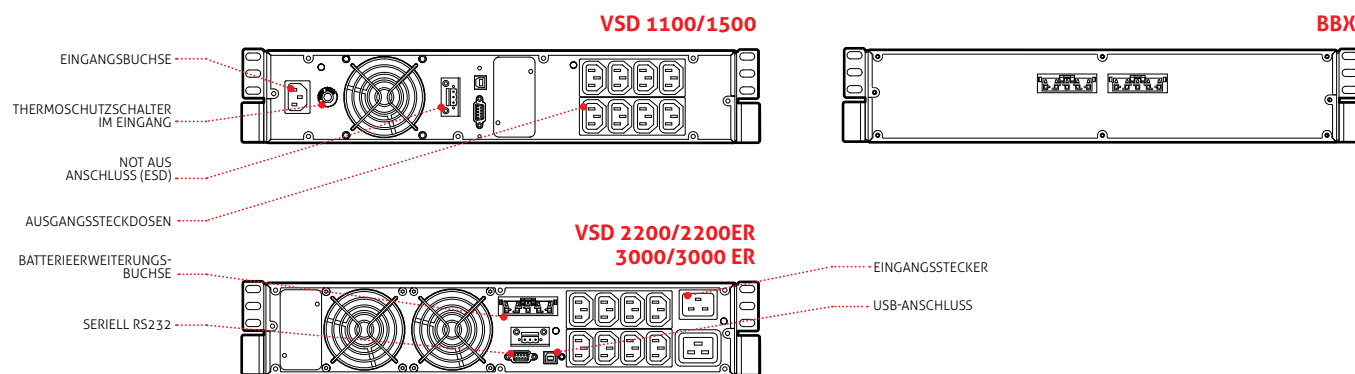
Software PowerShield⁵, einschließlich SNMP-Agent, für die Betriebssysteme Windows 8, 7, 2008, Vista, 2003, XP, Linux, Mac OS X, Sun Solaris, Linux, VMWare ESX und andere Unix-Betriebssysteme

- USB- und RS232-Schnittstelle (auswählbar)
- Erweiterungssteckplatz für SNMP-Schnittstellenkarte
- LCD-Display für den Status der USV, Messwerte, Alarme, Eingangs- und Ausgangsparameter, sowie dem Batteriezustand.

2 JAHRE GARANTIE



DETAILS

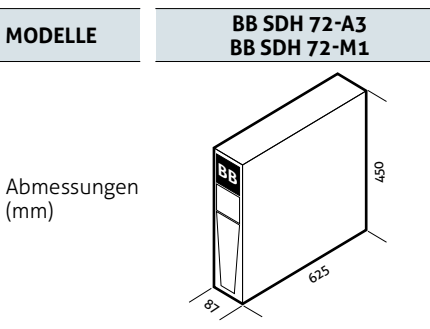


OPTIONEN

SOFTWARE
PowerShield ⁵
PowerNetGuard
ZUBEHÖR
NETMAN 101 PLUS
NETMAN 102 PLUS
NETMAN 202 PLUS
MULTICOM 301
MULTICOM 302
MULTICOM 351
MULTICOM 352
MULTICOM 372
MULTICOM 382

MULTICOM 401
MULTI I/O
Schnittstellen-Set AS400
MULTIPANEL
RTG 100
Manual By-pass 16 A
Manual By-pass 16 A Rack
Automatic By-pass 16 A
Automatic By-pass 16 A Rack
PRODUKTZUBEHÖR
Allgemeine Anleitung zur Installation in Netzwerkschränken

BATTERY BOX



MODELLE	VSD 1100	VSD 1500	VSD 2200	VSD 2200 ER	VSD 3000	VSD 3000 ER
LEISTUNG	1100 VA/990 W	1500 VA/1350 W	2200 VA/1980 W	2200 VA/1760 W	3000 VA/2700 W	3000 VA/2400 W
EINGANG						
Nennspannung	220-230-240 Vac					
Spannungsbereich für Nicht-Eingreifen der Batterie	162 Vac < Vin < 290 Vac					
Höchstzulässige Spannung	300 V					
Nennfrequenz	50 oder 60 Hz ± 5 Hz					
Frequenzbereich	50 Hz ± 5 % / 60 Hz ± 5 %					
Leistungsfaktor	> 0,98					
Stromverzerrung	≤ 7 %					
AUSGANG						
Spannungsverzerrung bei linearer Last/mit verzerrender Last	< 3 % / < 8 %					
Frequenz	Auswählbar: 50 Hz oder 60 Hz oder automatische Erkennung					
Wellenform	sinusförmig					
Scheitelfaktor des Stroms	2,5 : 1					
Wirkungsgrad ECO Mode und Smart Active	98,5 %					
BATTERIEN						
Typ	Wartungsfreie VRLA AGM Bleibatterien					
Wiederaufladezeit	2-4 Stunden					
ÜBERLASTZEITEN						
100 % < Last < 110 %	5 Minuten					
110% < Last < 150%	10 Sekunden					
Last > 150 %	1 Sekunde					
ANDERE EIGENSCHAFTEN						
Nettogewicht (kg)	16.5	17.5	28	15.5	31.5	16.5
Bruttogewicht (kg)	20	21	33	20.5	36.5	21.5
Abmessungen (L x T x H) (mm)	87 x 450 x 425 (2U x 19" x 425)			87 x 450 x 625 (2U x 19" x 625)		
Abmessungen Verpackung (L x T x H) (mm)	240 x 500 x 600			240 x 600 x 760		
Schutz vor Überspannung	300 Joule					
Schutz	Überstrom – Kurzschluss – Überspannung – Temperatur – übermäßiges Entladen der Batterie					
Kommunikation	USB/DB9 mit RS232 und Kontakten/Steckplätzen für Kommunikationsschnittstelle					
Eingangsstecker	1 IEC 320 C14			1 IEC 320 C20		
Ausgangsbuchsen	8 IEC 320 C13			8 IEC 320 C13 + 1 IEC 320 C19		
Normen	Sicherheit: EN 62040-1 und Richtlinie 2006/95/EL; EMC: EN 62040-2 Kategorie C2 und Richtlinie 2004/108/EL					
Umgebungstemperatur	0 °C / +40 °C					
Relative Luftfeuchtigkeit	< 95 % nicht kondensiert					
Farbe	Schwarz					
Lärmpegel bei 1 m	< 40 dBA					
Lieferumfang	Netz Kabel, serielles Kabel, USB-Kabel, Sicherheitshandbuch, Quick-Start, Handbuch auf CD-ROM					

