



Rettungszeichenleuchte Art.-Nr.: KSU018SC

Innovative Kunststoff LED Scheibenleuchte für Universalmontage. Leuchte zur einfachsten Montage aus nur 3 Teilen bestehend. Werkzeuglos auf integriertem Decken- bzw. Wandschnellmontagesystem montierbar. Geeignet für Dauer- oder Bereitschaftsschaltung. Planungssicherheit durch werkzeuglosen, variablen Einsatz der Piktogramme vor Ort. Piktogrammset (links, rechts, unten, oben) standardmäßig im Lieferumfang enthalten. Rettungszeichenleuchte gem. DIN EN 60598-1, DIN EN 60598-2-22 und DIN EN 1838.



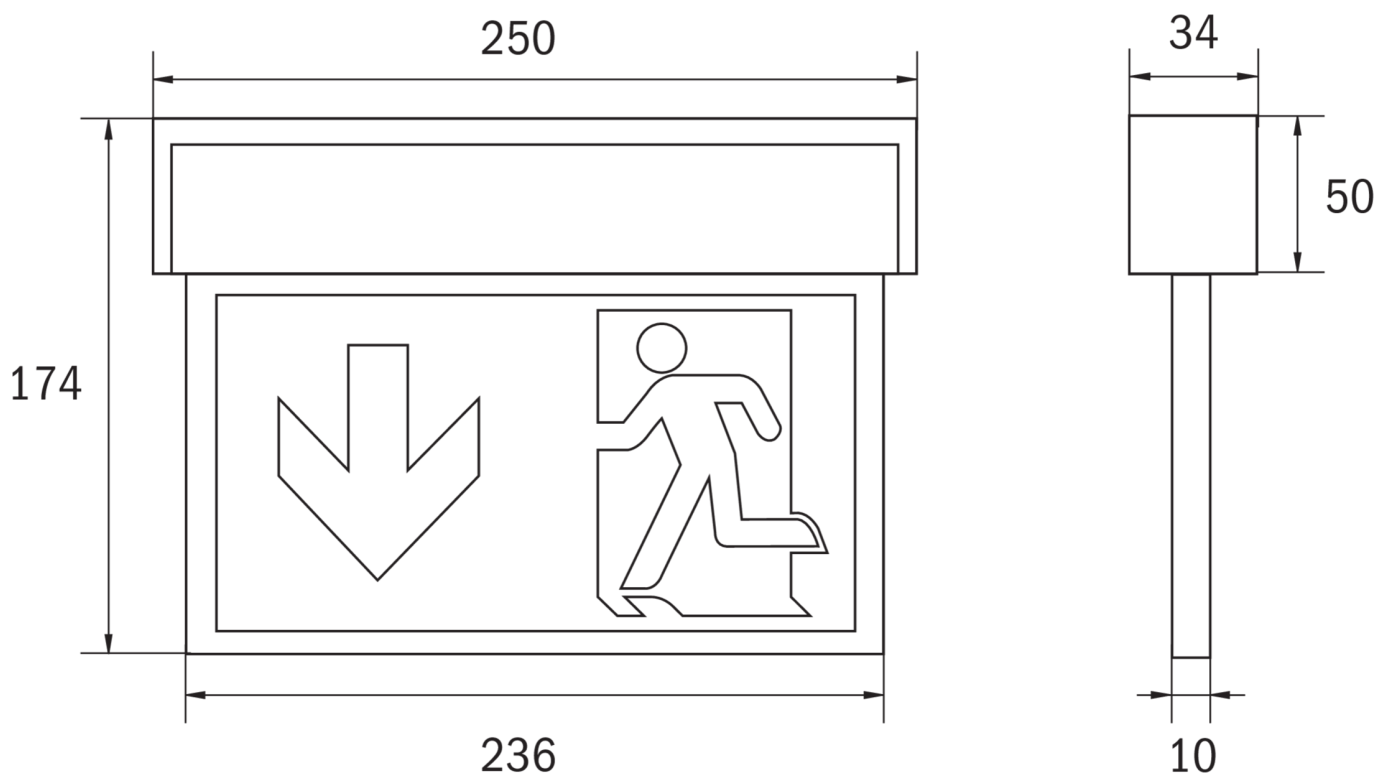
TECHNISCHE DATEN

Leuchtentyp	Rettungszeichenleuchte
Montageart	Universal
Erkennungsweite	22 m
Piktogramm	Set
Leuchtmittel	LED
Gehäusematerial	Kunststoff
Farbe	RAL 9003
Schutzart IP	54
Schlagfestigkeitsgrad IK	≥ 3
Schutzklasse	2
Versorgung	Einzelbatterie
Überwachung	SC - SelfControl
Überbrückungszeit	8 h
Batterie	3,2V / 3,3 Ah LiFePO4
Betriebsart	DS/BS
Eingangsspannung AC	230 V
Eingangsfrequenz Hz	50 / 60 Hz
Eingangsspannung DC	- V
Leistung max.	4,6 W
Leistung DS	3,9 W
Leistung BS	1,5 W
Umgebungstemp. DS	-5 °C / 40 °C
Umgebungstemp. BS	-5 °C / 40 °C



Länge	34 mm
Breite	250 mm
Höhe	174 mm
Gewicht	0.7 kg
Gewicht inkl. Verp.	0.78 kg
Anschlussquerschnitt	2.5 mm
Schalteingang L'	Ja
Notlichtblockierung	Nein
Batterieanschluss	Stecker
Dimmfunktion	Nein
Lichtstrom Netz	190 lm
Lichtstrom Not	85 lm
Zolltarifnummer	94056120
Ursprungsland	Deutschland
EAN	4260349829601

TECHNISCHE ZEICHNUNG





ZUBEHÖR

- KME-EB - Einbaurahmen mit Prüftaster (EB) - ABS weiss
- AWKSU - Wandausleger kurz 60x47mm, strukturweiß
- 2PW-EB - 2x PW - Pendel Weiß 500mm vorverdrahtet
- KMBE - Betoneinputzkasten
- BALLPLX-KMU - Ballschutzhaube 370x270x60mm inkl. Laschen
- DSA - Seilabhängung (Standardlänge 1,5m)