

**Produkteigenschaften**

- Wartungsfreie Batterie, kein Wassernachfüllen während der gesamten Gebrauchsdauer erforderlich
- Spezieller Formationsprozess im Gefäß
- Hochreiner Elektrolyt
- Auslaufsichere Konstruktion
- Sicherheitsventil, max. Innendruck 17 kPa / 2,5 psi
- Blockgefäß und Deckel aus ABS (UL 94 V-0 Ausführung optional erhältlich)
- Niedrige Selbstentladung
- Kein Gefahrgut nach FAA und IATA Klassifikation
- Konform zu folgenden Standards: IEC 60896-21/22, EUROBAT
- VdS zertifiziert

**Spezifikation**

Nennspannung	12 V
Nennkapazität	3,4 Ah (C <sub>20h</sub> @ 20°C-25°C)
Design Lebensdauer	5 Jahre
Betriebstemperatur	-20°C bis 50°C
Gitterlegierung	Blei-Kalzium-Zinn
Elektroden- design	Gitterelektrode, pastiert
Separator	Absorbent glass mat (AGM)
Aktives Material	Hochreines Blei und Bleioxid
Gefäß und Deckel	ABS UL 94 HB (V-0 Ausführung optional)
Ladespannung	Erhaltungsladen: 2,27 – 2,30 V/Z @25-15°C Zyklische Anwendungen: siehe Gebrauchsanweisung
Elektrolyt	Maximaler Wechselstrom: 0,05 C (A) Verdünnte hochreine Schwefelsäure
Sicherheitsventil	EPDM Copolymer, Öffnungsdruck 10,5 bis 14 kPa (1,5 bis 2 psi), Schließdruck ca. 7 kPa (1 psi)
Anschluss	Flachstecker 4,8 mm



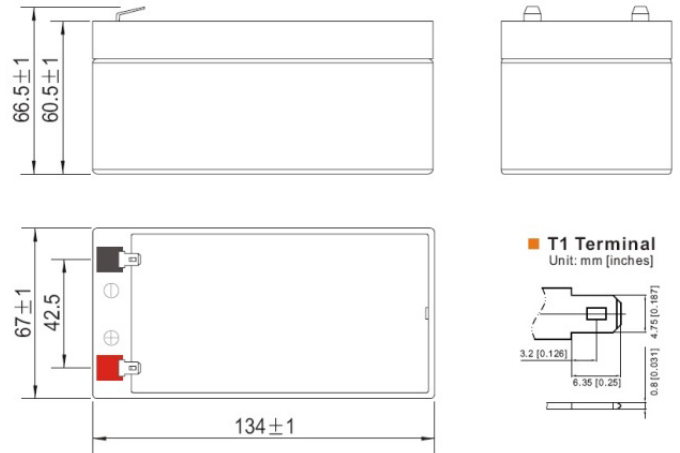
CTM GmbH fördert das Umweltbewusstsein! Bitte halten Sie sich an die gültigen Gesetze der Batterieentsorgung!

## Technische Daten

Nennspannung	12 V		
Nennkapazität	3,4 Ah (C <sub>20h</sub> )		
Abmessungen (±1 mm / ±0,04 inch)	Höhe	61 mm	2,38 inches
	Länge	134 mm	5,28 inches
	Breite	67 mm	2,64 inches
	Gewicht	1,4 kg	2,98 lbs.

## Eigenschaften

Kapazität 20°C (68°F) bis 1,8 V/Z	20 h	3,4 Ah
	10 h	3,1 Ah
	5 h	2,7 Ah
	1 h	1,8 Ah
	15 min	1,1 Ah
Innenwiderstand	45,0 mΩ	
Impedanz	-	
Temperatur- korrektur- faktoren	40°C (104°F)	102%
	20°C (68°F)	100%
	0°C (32°F)	85%
	-15°C (5°F)	65%
Selbstentla- dung bei 20°C (68°F) - Kapazität nach	1 Monat Lagerung	98%
	3 Monaten Lagerung	94%
	6 Monaten Lagerung	86%
Kurzschluss- strom	A @ 20°C (68°F)	102
Anschluss	Standard	Flachstecker 4,8 mm
	Optional	-
Ladespannung	Zyklisch	Siehe Gebrauchs- anweisung
	Ladeerhaltung	2,27-2,30 V/Z 25-15°C (77-59°F)



## Entladung mit konstanten Strom – A @ 20-25°C (68-77°F)

Uf V/Z	5 min	10 min	15 min	20 min	30 min	45 min	60 min	2 h	3 h	5 h	8 h	10 h	20 h
1,85	6,5	4,6	3,8	3,3	2,6	2,0	1,6	1,0	0,8	0,5	0,37	0,30	0,17
1,80	8,0	5,4	4,4	3,7	2,9	2,2	1,8	1,1	0,8	0,6	0,38	0,32	0,17
1,75	9,5	6,1	4,8	4,0	3,1	2,3	1,9	1,1	0,8	0,6	0,39	0,32	0,17
1,70	10,8	6,8	5,2	4,3	3,2	2,4	1,9	1,2	0,9	0,6	0,40	0,33	0,18
1,65	11,9	7,3	5,5	4,5	3,4	2,5	2,0	1,2	0,9	0,6	0,40	0,33	0,18

## Entladung mit konstanter Leistung – Watt pro Zelle @20-25°C (68-77°F)

Uf V/Z	5 min	10 min	15 min	20 min	30 min	45 min	60 min	2 h	3 h	5 h	8 h	10 h	20 h
1,85	12,3	8,7	7,2	6,3	5,1	3,9	3,2	2,0	1,5	1,1	0,74	0,62	0,34
1,80	15,0	10,2	8,3	7,1	5,6	4,3	3,5	2,1	1,6	1,1	0,76	0,63	0,34
1,75	17,5	11,5	9,1	7,7	5,9	4,5	3,6	2,2	1,6	1,1	0,78	0,64	0,34
1,70	19,6	12,5	9,7	8,2	6,2	4,7	3,8	2,3	1,7	1,1	0,78	0,65	0,35
1,65	21,4	13,3	10,2	8,5	6,4	4,8	3,9	2,3	1,7	1,2	0,79	0,65	0,35

## Kapazität – Ah @20-25°C (68-77°F)

Uf V/Z	2 h	3 h	5 h	8 h	10 h	20 h
1,85	2,0	2,2	2,6	2,9	3,0	3,3
1,80	2,1	2,4	2,7	3,0	3,1	3,4
1,75	2,2	2,4	2,8	3,1	3,2	3,4
1,70	2,3	2,5	2,9	3,1	3,2	3,5
1,65	2,3	2,6	2,9	3,2	3,3	3,5

**Components Trading Marketing GmbH**  
**Handwerkerstr. 2**  
**15366 Hoppegarten**

**Internet:** [www.CTM-Berlin.de](http://www.CTM-Berlin.de)  
**Telefon:** +49 3342-42 400 0  
**Telefax:** +49 3342-42 400 19

