



Rettungszeichenleuchte Art.-Nr.: KMU013SC

Schlanke konvexe Kunststoffleuchte für Universalmontage zur Kennzeichnung der Flucht- und Rettungswege für ein- oder zweiseitige Beschriftung gem. DIN EN 60598-1, DIN EN 60598-2-22 und DIN EN 1838. LED-Technik mit weißen High-Power SMD-LED.



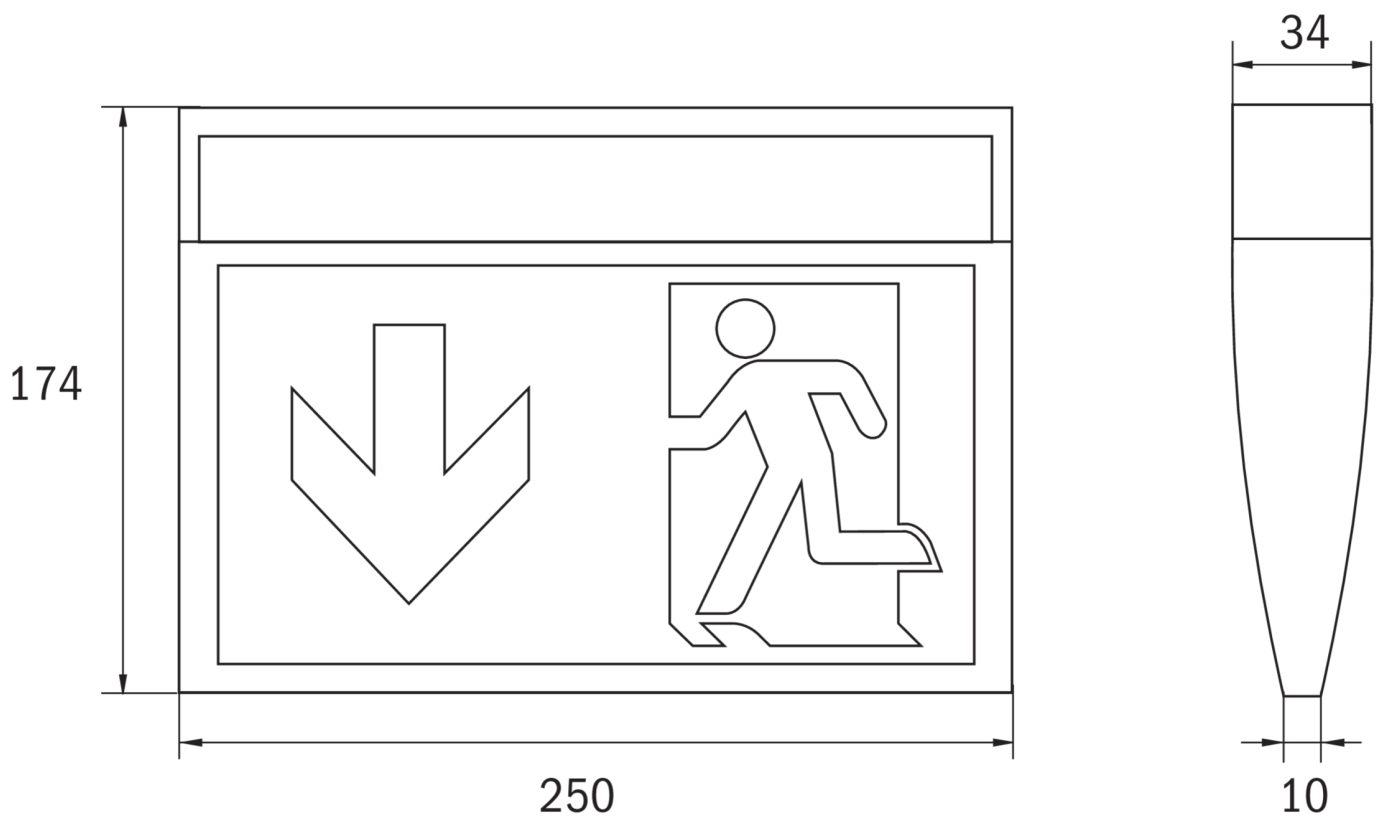
TECHNISCHE DATEN

Leuchtentyp	Rettungszeichenleuchte
Montageart	Universal
Erkennungsweite	24 m
Piktogramm	Set
Leuchtmittel	LED
Gehäusematerial	Kunststoff
Farbe	RAL 9003
Schutzart IP	43
Schlagfestigkeitsgrad IK	3
Schutzklasse	2
Versorgung	Einzelbatterie
Überwachung	SC - SelfControl
Überbrückungszeit	3 h
Batterie	3,2V / 0,57Ah LiFePO4
Betriebsart	DS/BS
Eingangsspannung AC	230 V
Eingangsfrequenz Hz	50 / 60 Hz
Eingangsspannung DC	- V
Leistung max.	4,6 W
Leistung DS	3,3 W
Leistung BS	1 W
Umgebungstemp. DS	-5 °C / 40 °C
Umgebungstemp. BS	-5 °C / 40 °C
Länge	34 mm
Breite	250 mm



Höhe	174 mm
Gewicht	0.39 kg
Gewicht inkl. Verp.	0.47 kg
Anschlussquerschnitt	2.5 mm
Schalteingang L'	Ja
Notlichtblockierung	Nein
Batterieanschluss	Stecker
Dimmfunktion	Nein
Lichtstrom Netz	190 lm
Lichtstrom Not	190 lm
Zolltarifnummer	94056120
Ursprungsland	Deutschland
EAN	4260123690212

TECHNISCHE ZEICHNUNG





ZUBEHÖR

- DSA - Seilaufhängung (Standardlänge 1,5m)
- KME-EB - Einbaurahmen mit Prüftaster (EB) - ABS weiss
- AWKSU - Wandausleger kurz 60x47mm, strukturweiß
- 2PW-EB - 2x PW - Pendel Weiß 500mm vorverdrahtet
- KMBE - Betoneinputzkasten
- BALLPLX-KMU - Ballschutzhaube 370x270x60mm inkl. Laschen